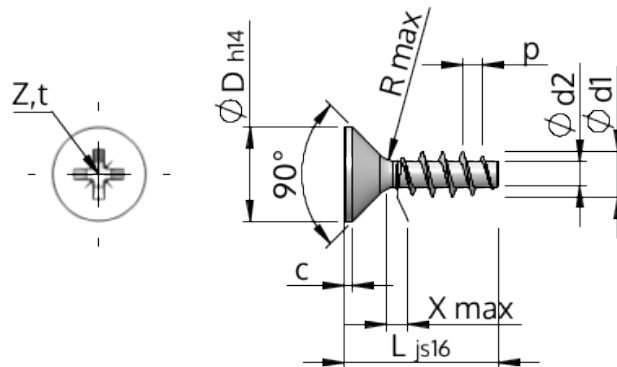


**Planilha de Especificações
STP23A0600180S**



Número do Item		STP23A0600180S
Norma		KN1033
Material		aço, endurecido
Superfície		zincado 5-7 µm, galvanizado, azul / passivado transparente
Rosca Externa -Ø	d1	6.00 ^{+0.18} mm
Diâmetro efetivo da porca -Ø	d2	3.19 mm
Passo da rosca	p	2.69 mm
Comprimento	L	18.00 ±0.55 mm
Cabeça -Ø	D	11.30 _{-0.43} mm
Altura da cabeça cilíndrica	C	0.55 mm
Transição do Enrosque	X	3.00 mm
Raio	R	0.60 mm
Tamanho Fenda Cruzada		Z2
Profundidade perfuração	t	2.60 - 3.06 mm
Rosca		STS
Peso		2.970 kg / 1000 peças
Taxas Alfandegárias nº		73 181 499