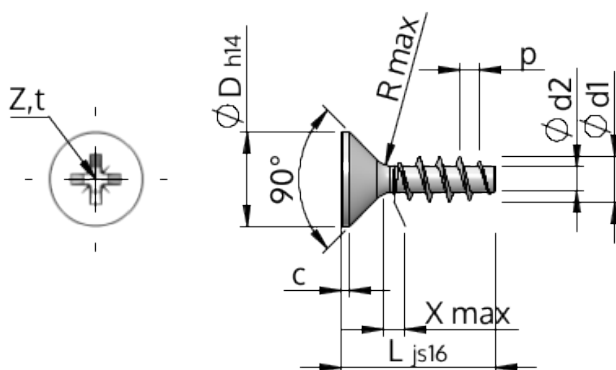


Технически спецификации  
STP23A0600180E



SCREWERK



Номер на продукта		STP23A0600180E
норма		KN1033
Материал		неръждаема стомана A2
Повърхност		гланциран, полиран, пасиваран
Диаметърът на външната резба - $\varnothing$	<b>d1</b>	6.00 <sup>+0.18</sup> mm
Вътрешна резба	<b>d2</b>	3.19 mm
Стъпка на резбата	<b>p</b>	2.69 mm
дължина	<b>L</b>	18.00 $\pm 0.55$ mm
Диаметър на главата- $\varnothing$	<b>D</b>	11.30 <sub>-0.43</sub> mm
Височина на цилиндричната глава	<b>C</b>	0.55 mm
Крайна част на винта	<b>X</b>	3.00 mm
Радиус	<b>R</b>	0.60 mm
Размер Кръстообразен шлиц		Z2
Дълбочина на проникване	<b>t</b>	2.60 - 3.06 mm
нишка		STS
Тегло		2.970 kg / 1000 Бройка
Митническа тарифа №		73 181 410