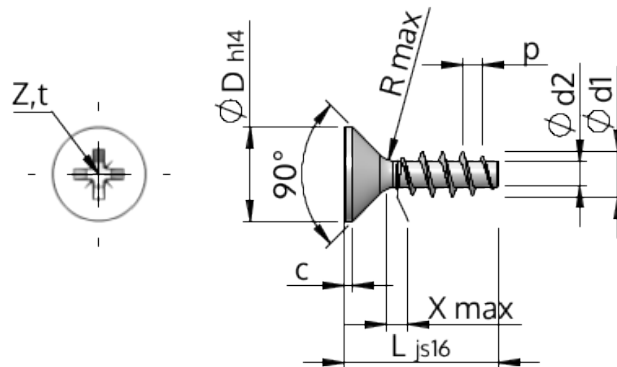


**Planilha de Especificações  
STP23A0600160S**



Número do Item		STP23A0600160S
Norma		KN1033
Material		aço, endurecido
Superfície		zincado 5-7 µm, galvanizado, azul / passivado transparente
Rosca Externa -Ø	<b>d1</b>	6.00 <sup>+0.18</sup> mm
Diâmetro efetivo da porca -Ø	<b>d2</b>	3.19 mm
Passo da rosca	<b>p</b>	2.69 mm
Comprimento	<b>L</b>	16.00 ±0.55 mm
Cabeça -Ø	<b>D</b>	11.30 <sub>-0.43</sub> mm
Altura da cabeça cilíndrica	<b>C</b>	0.55 mm
Transição do Enrosque	<b>X</b>	3.00 mm
Raio	<b>R</b>	0.60 mm
Tamanho Fenda Cruzada		Z2
Profundidade perfuração	<b>t</b>	2.60 - 3.06 mm
Rosca		STS
Peso		2.766 kg / 1000 peças
Taxas Alfandegárias nº		73 181 499