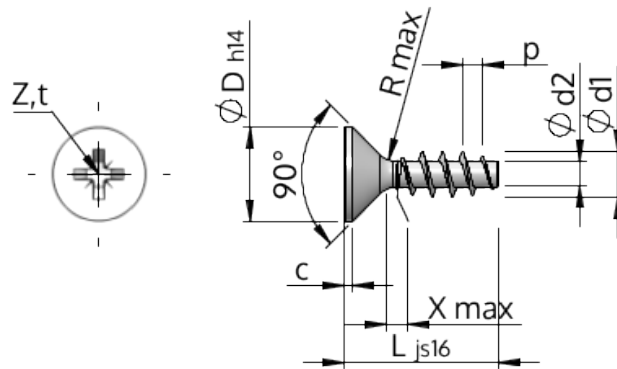


Datablad STP23A0600160E



Artikelnummer		STP23A0600160E
Standard		KN1033
Material		rostfritt stål A2
Yta		blank och passiviserad
Utvändig gängdiameter	d1	6.00 ^{+0.18} mm
Gängkärnans diameter	d2	3.19 mm
Gängstigning	p	2.69 mm
Längd	L	16.00 ±0.55 mm
Huvuddiameter	D	11.30 _{-0.43} mm
Cylindrisk huvudhöjd	C	0.55 mm
Gängutlopp	X	3.00 mm
Radie	R	0.60 mm
Storlek Krysspår		Z2
Inträngningsdjup	t	2.60 - 3.06 mm
Gänga		STS
Vikt		2.766 kg / 1000 styck
Tullavgiftsnummer		73 181 410