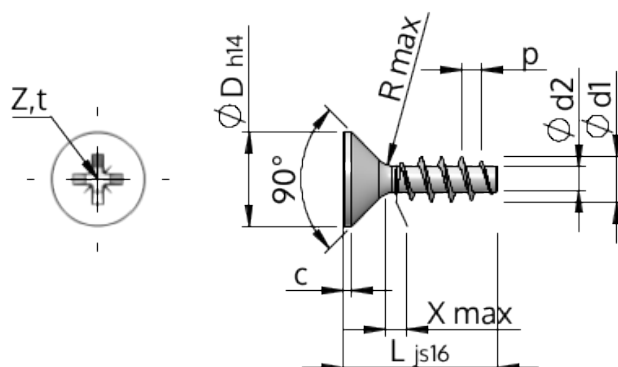


Технически спецификации
STP23A0600160E



SCREWERK



| | | |
|----------------------------------|-----------|-------------------------------|
| Номер на продукта | | STP23A0600160E |
| норма | | KN1033 |
| Материал | | неръждаема стомана A2 |
| Повърхност | | гланциран, полиран, пасиваран |
| Диаметърът на външната резба - Ø | d1 | 6.00 ^{+0.18} mm |
| Вътрешна резба | d2 | 3.19 mm |
| Стъпка на резбата | p | 2.69 mm |
| дължина | L | 16.00 ±0.55 mm |
| Диаметър на главата-Ø | D | 11.30 _{-0.43} mm |
| Височина на цилиндричната глава | C | 0.55 mm |
| Крайна част на винта | X | 3.00 mm |
| Радиус | R | 0.60 mm |
| Размер Кръстообразен шлиц | | Z2 |
| Дълбочина на проникване | t | 2.60 - 3.06 mm |
| нишка | | STS |
| Тегло | | 2.766 kg / 1000 Бройка |
| Митническа тарифа № | | 73 181 410 |