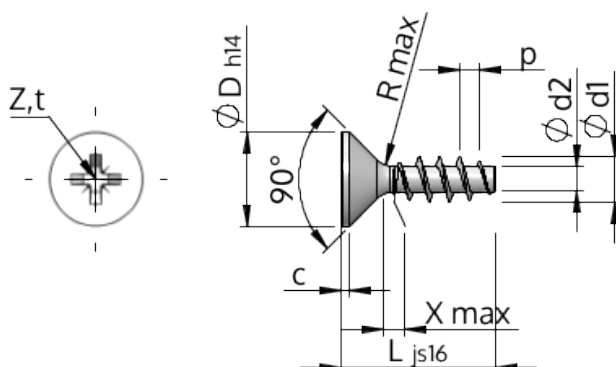


**Technické informace**  
**STP23A0600140S**



**SCREWERK**



Číslo výrobku		STP23A0600140S
Norma		KN1033
Materiál		Temperovaná ocel
Povrch		Pozinkovaná 5-7 $\mu$ m, temperovaná, modrá, pasivovaná průhledně
Vnější průměr závitu- $\varnothing$	<b>d1</b>	6.00 $^{+0.18}$ mm
Jádro závitu- $\varnothing$	<b>d2</b>	3.19 mm
Stoupání závitu	<b>p</b>	2.69 mm
Délka	<b>L</b>	14.00 $\pm 0.55$ mm
Hlava- $\varnothing$	<b>D</b>	11.30 $_{-0.43}$ mm
Cylindrická výška hlavy	<b>C</b>	0.55 mm
Výběh závitu	<b>X</b>	3.00 mm
Rádus	<b>R</b>	0.60 mm
Velikost Křížová Drážka		Z2
Hloubka průniku	<b>t</b>	2.60 - 3.06 mm
Závit		STS
Hmotnost		2.562 kg / 1000 Kus
Číslo celního sazebníku		73 181 499