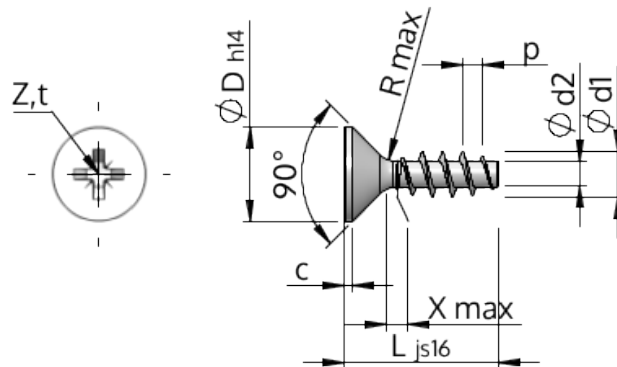


Specifiche Tecniche
STP23A0600140E



Prodotto Numero		STP23A0600140E
Norma		KN1033
Materiale		acciaio inossidabile A2
Superficie		bianco-decapato e passivato
Filettatura esterna-Ø	d1	6.00 ^{+0.18} mm
Filettatura interna-Ø	d2	3.19 mm
Passo della Filettatura	p	2.69 mm
Lunghezza	L	14.00 ±0.55 mm
Testa-Ø	D	11.30 _{-0.43} mm
Altezza della testa cilindrica	C	0.55 mm
Uscita della filettatura	X	3.00 mm
Raggio	R	0.60 mm
Dimensione intaglio a croce		Z2
Penetrazione Profondità	t	2.60 - 3.06 mm
Tipo di Filo		STS
Peso		2.562 kg / 1000 pezzi
Tariffa Doganale num.		73 181 410