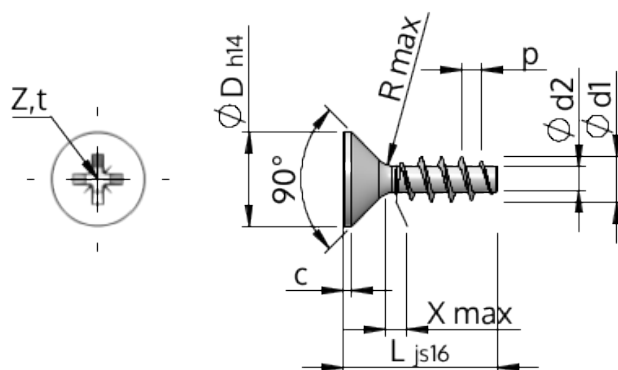


Feuille de Données
STP23A0500600E



| | | |
|-----------------------------|-----------|----------------------------|
| Numéro d'Article | | STP23A0500600E |
| Norme | | KN1033 |
| Matière | | acier inoxydable A2 |
| Surface | | brillant décapé et passivé |
| Ø-extérieur-pas de vis | d1 | 5.00 ^{+0.18} mm |
| Ø-noyau de Filetage | d2 | 2.68 mm |
| Pas de Filetage | p | 2.24 mm |
| Longueur | L | 60.00 ±0.95 mm |
| Ø-Tête | D | 9.30 _{-0.36} mm |
| Hauteur de tête cylindrique | C | 0.50 mm |
| Espacement entre les filets | X | 2.50 mm |
| Rayon | R | 0.45 mm |
| Taille Empreinte Cruciforme | | Z2 |
| Profondeur de pénétration | t | 2.06 - 2.52 mm |
| Filetage | | STS |
| Poids | | 4.907 kg / 1000 Unité |
| Numéro du tarif douanier | | 73 181 410 |