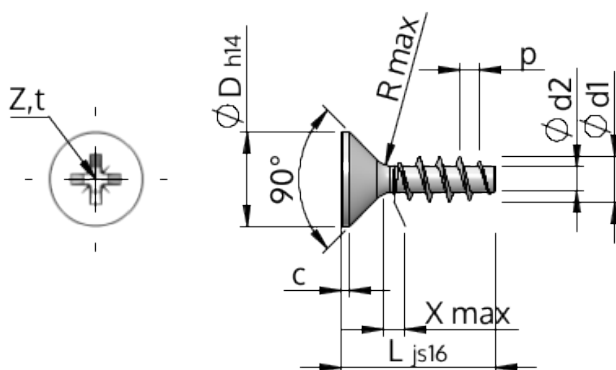


**Technické informace**  
**STP23A0500450S**



Číslo výrobku		STP23A0500450S
Norma		KN1033
Materiál		Temperovaná ocel
Povrch		Pozinkovaná 5-7 µm, temperovaná, modrá, pasivovaná průhledně
Vnější průměr závitu-Ø	<b>d1</b>	5.00 <sup>+0.18</sup> mm
Jádro závitu-Ø	<b>d2</b>	2.68 mm
Stoupání závitu	<b>p</b>	2.24 mm
Délka	<b>L</b>	45.00 ±0.80 mm
Hlava-Ø	<b>D</b>	9.30 <sub>-0.36</sub> mm
Cylindrická výška hlavy	<b>C</b>	0.50 mm
Výběh závitu	<b>X</b>	2.50 mm
Rádus	<b>R</b>	0.45 mm
Velikost Křížová Drážka		Z2
Hloubka průniku	<b>t</b>	2.06 - 2.52 mm
Závit		STS
Hmotnost		3.796 kg / 1000 Kus
Číslo celního sazebníku		73 181 499