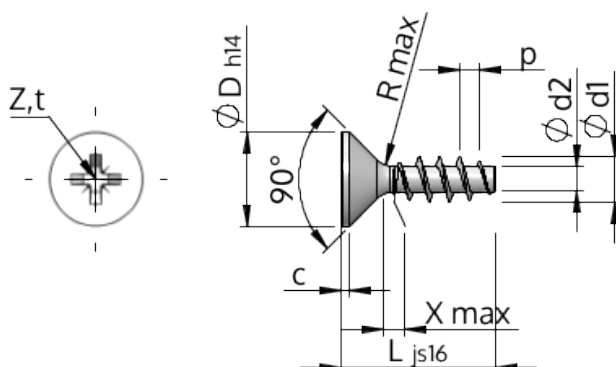


Technické informace
STP23A0500400E



SCREWERK



Číslo výrobku		STP23A0500400E
Norma		KN1033
Materiál		Nerezová ocel A2
Povrch		holá, mořená a pásová ocel
Vnější průměr závitu-Ø	d1	5.00 ^{+0.18} mm
Jádro závitu-Ø	d2	2.68 mm
Stoupání závitu	p	2.24 mm
Délka	L	40.00 ±0.80 mm
Hlava-Ø	D	9.30 _{-0.36} mm
Cylindrická výška hlavy	C	0.50 mm
Výběh závitu	X	2.50 mm
Rádus	R	0.45 mm
Velikost Křížová Drážka		Z2
Hloubka průniku	t	2.06 - 2.52 mm
Závit		STS
Hmotnost		3.426 kg / 1000 Kus
Číslo celního sazebníku		73 181 410