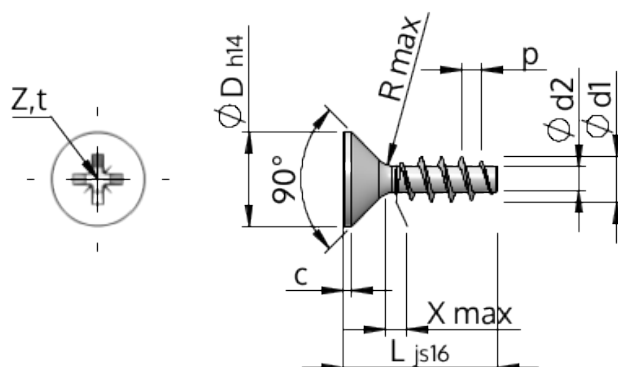


Технически спецификации  
STP23A0500300E



|                                  |           |                               |
|----------------------------------|-----------|-------------------------------|
| Номер на продукта                |           | STP23A0500300E                |
| норма                            |           | KN1033                        |
| Материал                         |           | неръждаема стомана A2         |
| Повърхност                       |           | гланциран, полиран, пасиваран |
| Диаметърът на външната резба - Ø | <b>d1</b> | 5.00 <sup>+0.18</sup> mm      |
| Вътрешна резба                   | <b>d2</b> | 2.68 mm                       |
| Стъпка на резбата                | <b>p</b>  | 2.24 mm                       |
| дължина                          | <b>L</b>  | 30.00 ±0.65 mm                |
| Диаметър на главата-Ø            | <b>D</b>  | 9.30 <sub>-0.36</sub> mm      |
| Височина на цилиндричната глава  | <b>C</b>  | 0.50 mm                       |
| Крайна част на винта             | <b>X</b>  | 2.50 mm                       |
| Радиус                           | <b>R</b>  | 0.45 mm                       |
| Размер Кръстообразен шлиц        |           | Z2                            |
| Дълбочина на проникване          | <b>t</b>  | 2.06 - 2.52 mm                |
| нишка                            |           | STS                           |
| Тегло                            |           | 2.685 kg / 1000 Бройка        |
| Митническа тарифа №              |           | 73 181 410                    |