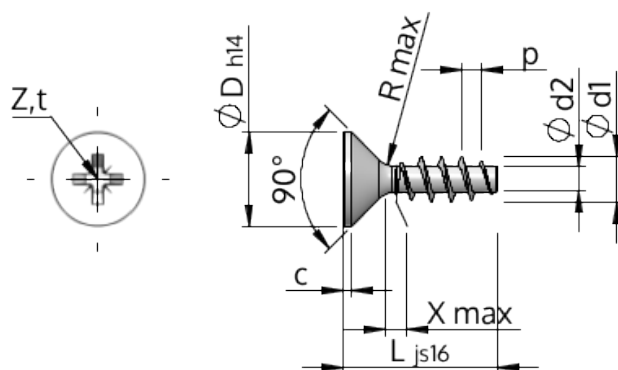


Технически спецификации  
STP23A0500220S



Номер на продукта		STP23A0500220S
норма		KN1033
Материал		стомана, закалена
Повърхност		Цинково покритие 5-7 $\mu\text{m}$ , топлинна обработка, синьо / прозрачно пасивиране
Диаметърът на външната резба - $\emptyset$	<b>d1</b>	5.00 $^{+0.18}$ mm
Вътрешна резба	<b>d2</b>	2.68 mm
Стъпка на резбата	<b>p</b>	2.24 mm
дължина	<b>L</b>	22.00 $\pm 0.65$ mm
Диаметър на главата- $\emptyset$	<b>D</b>	9.30 $_{-0.36}$ mm
Височина на цилиндричната глава	<b>C</b>	0.50 mm
Крайна част на винта	<b>X</b>	2.50 mm
Радиус	<b>R</b>	0.45 mm
Размер Кръстообразен шлиц		Z2
Дълбочина на проникване	<b>t</b>	2.06 - 2.52 mm
нишка		STS
Тегло		2.093 kg / 1000 Бройка
Митническа тарифа №		73 181 499