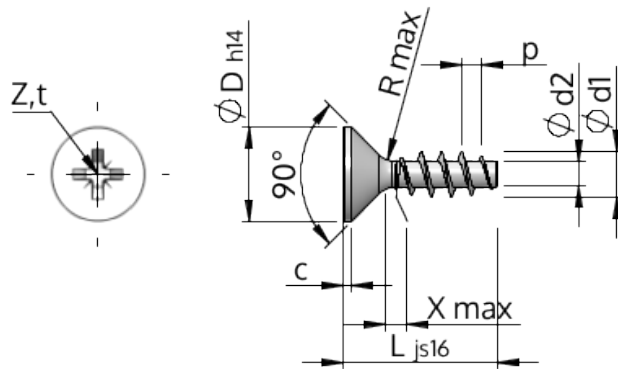


# Формуляр STP23A0500220C



Номер изделия		STP23A0500220C
норма		KN1033
Материал		Нержавеющая сталь А4
Поверхность		Светлый отжиг и пассивация
Наружный диаметр резьбы - Ø	<b>d1</b>	5.00 <sup>+0.18</sup> mm
Внутренний диаметр резьбы - Ø	<b>d2</b>	2.68 mm
Шаг резьбы	<b>p</b>	2.24 mm
длина	<b>L</b>	22.00 ±0.65 mm
Диаметр головки-Ø	<b>D</b>	9.30 <sub>-0.36</sub> mm
Высота цилиндрической головки	<b>C</b>	0.50 mm
Сбег резьбы	<b>X</b>	2.50 mm
Радиус	<b>R</b>	0.45 mm
Размеры Крестообразный филлипс		Z2
Глубина привода	<b>t</b>	2.06 - 2.52 mm
Вид резьбы		STS
Вес		2.093 kg / 1000 Штука
Код таможенного тарифа		73 181 410