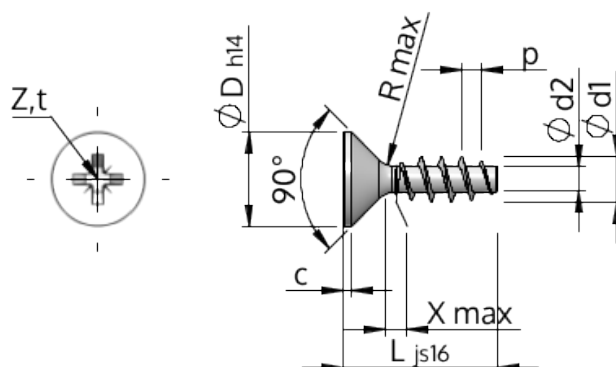


Технически спецификации
STP23A0500220C



Номер на продукта		STP23A0500220C
норма		KN1033
Материал		неръждаема стомана A4
Повърхност		гланциран, полиран, пасиваран
Диаметърът на външната резба - Ø	d1	5.00 ^{+0.18} mm
Вътрешна резба	d2	2.68 mm
Стъпка на резбата	p	2.24 mm
дължина	L	22.00 ±0.65 mm
Диаметър на главата-Ø	D	9.30 _{-0.36} mm
Височина на цилиндричната глава	C	0.50 mm
Крайна част на винта	X	2.50 mm
Радиус	R	0.45 mm
Размер Кръстообразен шлиц		Z2
Дълбочина на проникване	t	2.06 - 2.52 mm
нишка		STS
Тегло		2.093 kg / 1000 Бройка
Митническа тарифа №		73 181 410