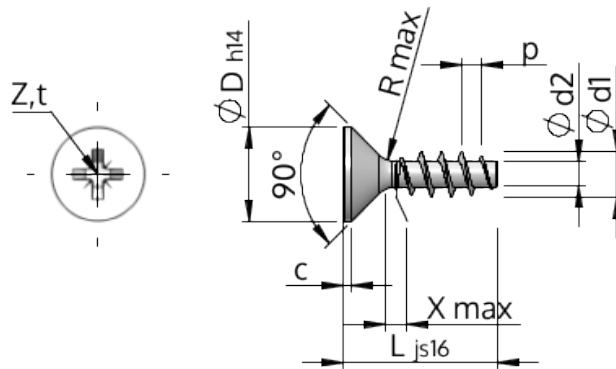


Detalii tehnice STP23A0500140S



Numărul articolului		STP23A0500140S
Norma		KN1033
Material		oțel, călit
Exterior		zincat 5-7 μ m, repect, pasivat transparent/albastru
Diametrul exterior al filetului- ϕ	d1	5.00 $^{+0.18}$ mm
Diametru șurub	d2	2.68 mm
Pasul filetului	p	2.24 mm
Lungimea	L	14.00 ± 0.55 mm
Diametrul capului- ϕ	D	9.30 $_{-0.36}$ mm
Cap cilindric	C	0.50 mm
Tija	X	2.50 mm
Radius	R	0.45 mm
Dimensiune Locaș Cruciform		Z2
Adâncimea de penetrării	t	2.06 - 2.52 mm
Fir		STS
Greutate		1.500 kg / 1000 unități
Tariful vamal nr.		73 181 499