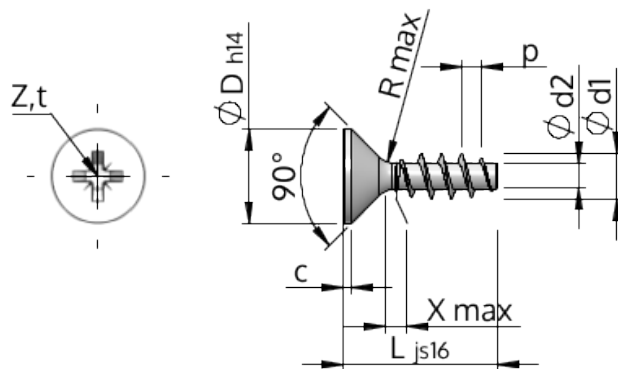


Формуляр STP23A0400350E



| | | |
|--------------------------------|-----------|----------------------------|
| Номер изделия | | STP23A0400350E |
| норма | | KN1033 |
| Материал | | Нержавеющая сталь A2 |
| Поверхность | | Светлый отжиг и пассивация |
| Наружный диаметр резьбы - Ø | d1 | 4.00 ^{+0.18} mm |
| Внутренний диаметр резьбы - Ø | d2 | 2.17 mm |
| Шаг резьбы | p | 1.79 mm |
| длина | L | 35.00 ±0.80 mm |
| Диаметр головки-Ø | D | 8.40 _{-0.36} mm |
| Высота цилиндрической головки | C | 0.45 mm |
| Сбег резьбы | X | 2.00 mm |
| Радиус | R | 0.40 mm |
| Размеры Крестообразный филлипс | | Z2 |
| Глубина привода | t | 1.70 - 2.16 mm |
| Вид резьбы | | STS |
| Вес | | 2.110 kg / 1000 Штука |
| Код таможенного тарифа | | 73 181 410 |