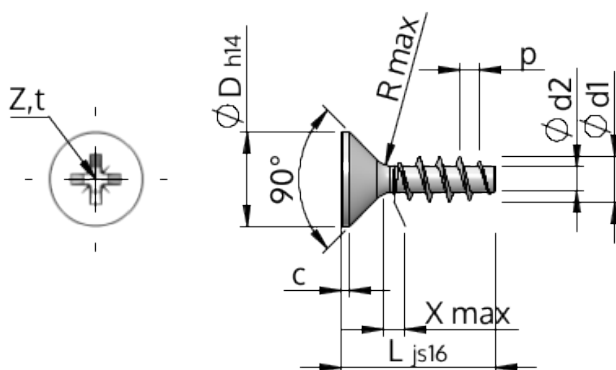


Detalii tehnice STP23A0400250S



SCREWERK



| | | |
|--|-----------|---|
| Numărul articolului | | STP23A0400250S |
| Norma | | KN1033 |
| Material | | oțel, călit |
| Exterior | | zincat 5-7 μm , repect, pasivat transparent/albastru |
| Diametrul exterior al filetului- \emptyset | d1 | 4.00 $^{+0.18}$ mm |
| Diametru șurub | d2 | 2.17 mm |
| Pasul filetului | p | 1.79 mm |
| Lungimea | L | 25.00 ± 0.65 mm |
| Diametrul capului- \emptyset | D | 8.40 $_{-0.36}$ mm |
| Cap cilindric | C | 0.45 mm |
| Tija | X | 2.00 mm |
| Radius | R | 0.40 mm |
| Dimensiune Locaș Cruciform | | Z2 |
| Adâncimea de penetrării | t | 1.70 - 2.16 mm |
| Fir | | STS |
| Greutate | | 1.628 kg / 1000 unități |
| Tariful vamal nr. | | 73 181 499 |