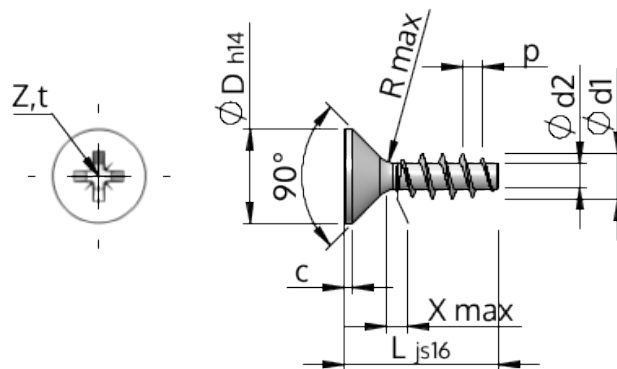


## Detalii tehnice STP23A0400160S



Numărul articolului		STP23A0400160S
Norma		KN1033
Material		oțel, călit
Exterior		zincat 5-7 μm, repect, pasivat transparent/albastru
Diametrul exterior al filetului-Ø	<b>d1</b>	4.00 <sup>+0.18</sup> mm
Diametru șurub	<b>d2</b>	2.17 mm
Pasul filetului	<b>p</b>	1.79 mm
Lungimea	<b>L</b>	16.00 ±0.55 mm
Diametrul capului-Ø	<b>D</b>	8.40 <sub>-0.36</sub> mm
Cap cilindric	<b>C</b>	0.45 mm
Tija	<b>X</b>	2.00 mm
Radius	<b>R</b>	0.40 mm
Dimensiune Locaș Cruciform		Z2
Adâncimea de penetrării	<b>t</b>	1.70 - 2.16 mm
Fir		STS
Greutate		1.193 kg / 1000 unități
Tarifal vamal nr.		73 181 499