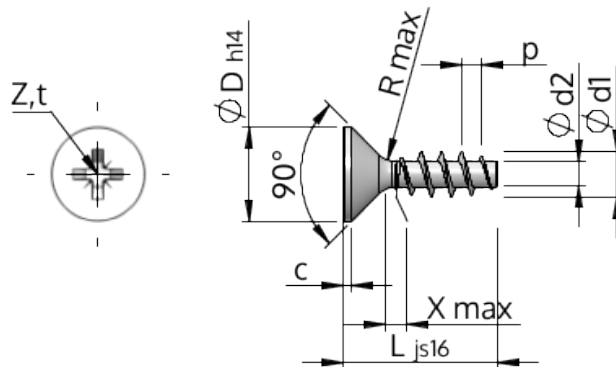


**Feuille de Données**  
**STP23A0400160E**



Numéro d'Article		STP23A0400160E
Norme		KN1033
Matière		acier inoxydable A2
Surface		brillant décapé et passivé
Ø-extérieur-pas de vis	<b>d1</b>	4.00 <sup>+0.18</sup> mm
Ø-noyau de Filetage	<b>d2</b>	2.17 mm
Pas de Filetage	<b>p</b>	1.79 mm
Longueur	<b>L</b>	16.00 ±0.55 mm
Ø-Tête	<b>D</b>	8.40 <sub>-0.36</sub> mm
Hauteur de tête cylindrique	<b>C</b>	0.45 mm
Espacement entre les filets	<b>X</b>	2.00 mm
Rayon	<b>R</b>	0.40 mm
Taille Empreinte Cruciforme		Z2
Profondeur de pénétration	<b>t</b>	1.70 - 2.16 mm
Filetage		STS
Poids		1.193 kg / 1000 Unité
Numéro du tarif douanier		73 181 410