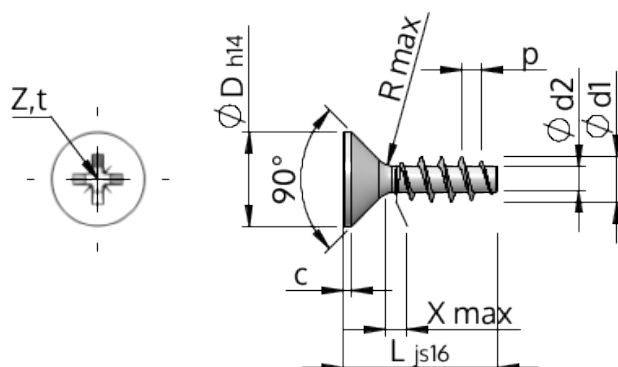


Технически спецификации
STP23A0350400S



SCREWERK



| | | |
|----------------------------------|-----------|---|
| Номер на продукта | | STP23A0350400S |
| норма | | KN1033 |
| Материал | | стомана, закалена |
| Повърхност | | Цинково покритие 5-7 µm, топлинна обработка, синьо / прозрачно пасивиране |
| Диаметърът на външната резба - Ø | d1 | 3.50 ^{+0.18} mm |
| Вътрешна резба | d2 | 1.91 mm |
| Стъпка на резбата | p | 1.57 mm |
| дължина | L | 40.00 ±0.80 mm |
| Диаметър на главата-Ø | D | 7.30 _{-0.36} mm |
| Височина на цилиндричната глава | C | 0.40 mm |
| Крайна част на винта | X | 1.80 mm |
| Радиус | R | 0.35 mm |
| Размер Кръстообразен шлиц | | Z2 |
| Дълбочина на проникване | t | 1.47 - 1.93 mm |
| нишка | | STS |
| Тегло | | 1.806 kg / 1000 Бройка |
| Митническа тарифа № | | 73 181 499 |