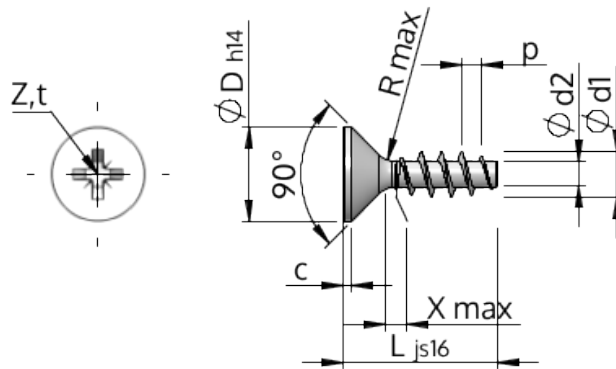


Hoja de especificaciones
STP23A0350200E



Número del artículo		STP23A0350200E
Norma		KN1033
Material		Acero Inoxidable A2
Superficie		Laminado brillante, barnizado y pasivado
Rosca Exterior-Ø	d1	3.50 ^{+0.18} mm
Rosca Interior-Ø	d2	1.91 mm
Paso de la Rosca	p	1.57 mm
Largo	L	20.00 ±0.65 mm
Cabeza-Ø	D	7.30 _{-0.36} mm
Altura de la cabeza cilíndrica	C	0.40 mm
Salida de rosca	X	1.80 mm
Radio	R	0.35 mm
Tamaño de Ranura de Estrella		Z2
Profundidad de penetración	t	1.47 - 1.93 mm
Clase de rosca		STS
Peso		1.062 kg / 1000 Piezas
Número de aduana		73 181 410