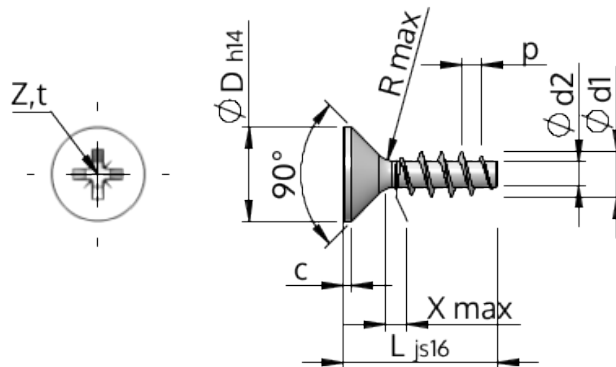


**Specifiche Tecniche**  
**STP23A0350120S**



|                                |           |  |
|--------------------------------|-----------|--|
| Prodotto Numero                |           | STP23A0350120S   |
| Norma                          |           | KN1033   |
| Materiale                      |           | acciaio, temprato  |
| Superficie                     |           | zincato 5-7 micron, ricotto, blu / trasparente passivato |
| Filettatura esterna-Ø          | <b>d1</b> | 3.50 <sup>+0.18</sup> mm                                 |
| Filettatura interna-Ø          | <b>d2</b> | 1.91 mm  |
| Passo della Filettatura        | <b>p</b>  | 1.57 mm  |
| Lunghezza                      | <b>L</b>  | 12.00 ±0.55 mm   |
| Testa-Ø                        | <b>D</b>  | 7.30 <sub>-0.36</sub> mm                                 |
| Altezza della testa cilindrica | <b>C</b>  | 0.40 mm  |
| Uscita della filettatura       | <b>X</b>  | 1.80 mm  |
| Raggio                         | <b>R</b>  | 0.35 mm  |
| Dimensione intaglio a croce    |           | Z2   |
| Penetrazione Profondità        | <b>t</b>  | 1.47 - 1.93 mm   |
| Tipo di Filo                   |           | STS  |
| Peso                           |           | 0.765 kg / 1000 pezzi                                    |
| Tariffa Doganale num.          |           | 73 181 499   |