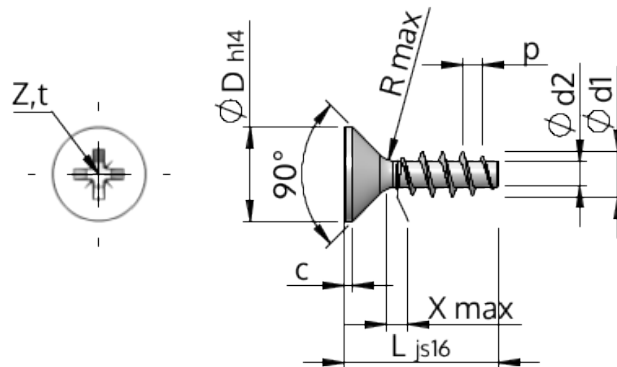


**Hoja de especificaciones
STP23A0350100S**



Número del artículo		STP23A0350100S
Norma		KN1033
Material		Acero, endurecido
Superficie		galvanizado 5-7 micras, recocido, azul / pasivado transparente
Rosca Exterior-Ø	d1	3.50 ^{+0.18} mm
Rosca Interior-Ø	d2	1.91 mm
Paso de la Rosca	p	1.57 mm
Largo	L	10.00 ±0.45 mm
Cabeza-Ø	D	7.30 _{-0.36} mm
Altura de la cabeza cilíndrica	C	0.40 mm
Salida de rosca	X	1.80 mm
Radio	R	0.35 mm
Tamaño de Ranura de Estrella		Z2
Profundidad de penetración	t	1.47 - 1.93 mm
Clase de rosca		STS
Peso		0.691 kg / 1000 Piezas
Número de aduana		73 181 499