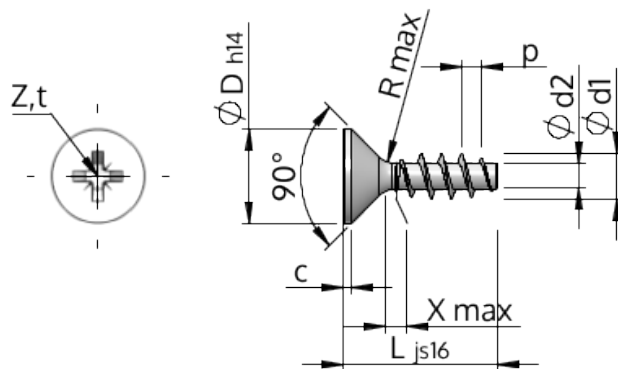


## Detalii tehnice STP23A0300400S



Numărul articolului		STP23A0300400S
Norma		KN1033
Material		oțel, călit
Exterior		zincat 5-7 $\mu$ m, repect, pasivat transparent/albastru
Diametrul exterior al filetului-Ø	<b>d1</b>	3.00 $^{+0.14}$ mm
Diametru șurub	<b>d2</b>	1.66 mm
Pasul filetului	<b>p</b>	1.34 mm
Lungimea	<b>L</b>	40.00 $\pm 0.80$ mm
Diametrul capului-Ø	<b>D</b>	5.50 $_{-0.30}$ mm
Cap cilindric	<b>C</b>	0.35 mm
Tija	<b>X</b>	1.50 mm
Radius	<b>R</b>	0.35 mm
Dimensiune Locaș Cruciform		Z1
Adâncimea de penetrării	<b>t</b>	1.20 - 1.45 mm
Fir		STS
Greutate		1.252 kg / 1000 unități
Tariful vamal nr.		73 181 499