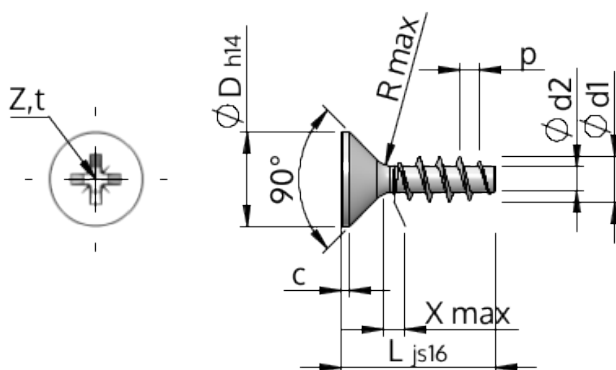


Technické informace
STP23A0300400E



SCREWERK



Číslo výrobku		STP23A0300400E
Norma		KN1033
Materiál		Nerezová ocel A2
Povrch		holá, mořená a pásová ocel
Vnější průměr závitu- ϕ	d1	3.00 ^{+0.14} mm
Jádro závitu- ϕ	d2	1.66 mm
Stoupání závitu	p	1.34 mm
Délka	L	40.00 \pm 0.80 mm
Hlava- ϕ	D	5.50 _{-0.30} mm
Cylindrická výška hlavy	C	0.35 mm
Výběh závitu	X	1.50 mm
Rádus	R	0.35 mm
Velikost Křížová Drážka		Z1
Hloubka průniku	t	1.20 - 1.45 mm
Závit		STS
Hmotnost		1.252 kg / 1000 Kus
Číslo celního sazebníku		73 181 410