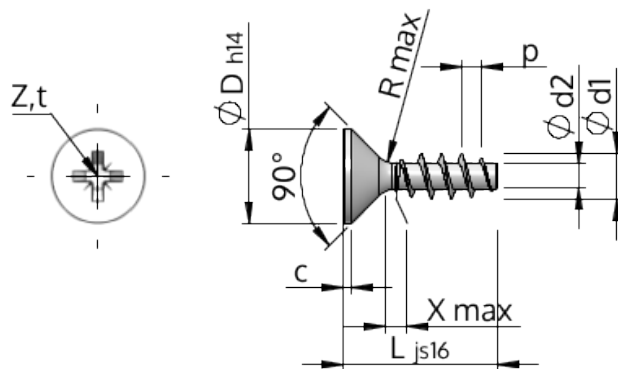


Detalii tehnice STP23A0300350S



Numărul articolului		STP23A0300350S
Norma		KN1033
Material		oțel, călit
Exterior		zincat 5-7 μm, repect, pasivat transparent/albastru
Diametrul exterior al filetului-Ø	d1	3.00 ^{+0.14} mm
Diametru șurub	d2	1.66 mm
Pasul filetului	p	1.34 mm
Lungimea	L	35.00 ±0.80 mm
Diametrul capului-Ø	D	5.50 _{-0.30} mm
Cap cilindric	C	0.35 mm
Tija	X	1.50 mm
Radius	R	0.35 mm
Dimensiune Locaș Cruciform		Z1
Adâncimea de penetrării	t	1.20 - 1.45 mm
Fir		STS
Greutate		1.108 kg / 1000 unități
Tarifal vamal nr.		73 181 499