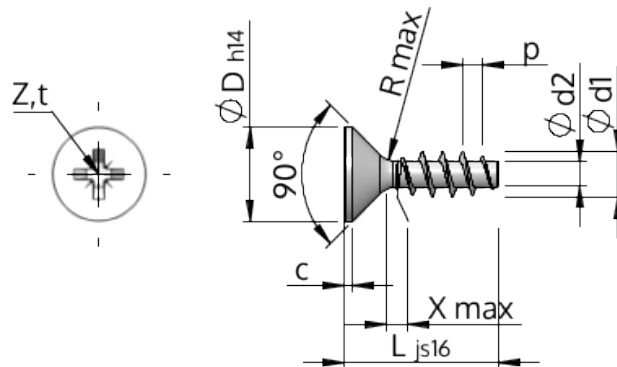


Detalii tehnice STP23A0300220B



| | | |
|-----------------------------------|-----------|---|
| Numărul articolului | | STP23A0300220B |
| Norma | | KN1033 |
| Material | | oțel, călit |
| Exterior | | zincat, Nichelat, pasivat negru / nu conține Cr-VI, recopt, ermetizat |
| Diametrul exterior al filetului-Ø | d1 | 3.00 ^{+0.14} mm |
| Diametru șurub | d2 | 1.66 mm |
| Pasul filetului | p | 1.34 mm |
| Lungimea | L | 22.00 ±0.65 mm |
| Diametrul capului-Ø | D | 5.50 _{-0.30} mm |
| Cap cilindric | C | 0.35 mm |
| Tija | X | 1.50 mm |
| Radius | R | 0.35 mm |
| Dimensiune Locaș Cruciform | | Z1 |
| Adâncimea de penetrării | t | 1.20 - 1.45 mm |
| Fir | | STS |
| Greutate | | 0.735 kg / 1000 unități |
| Tarifal vamal nr. | | 73 181 499 |