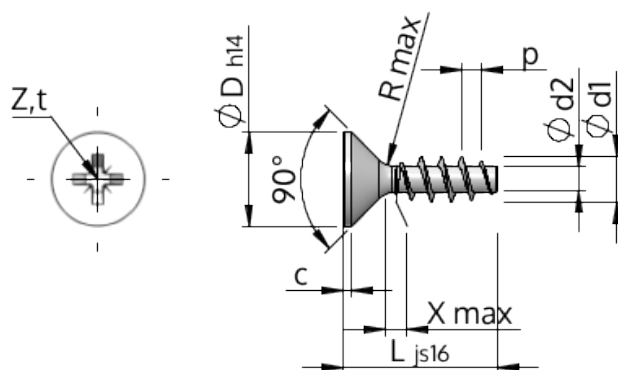


Технически спецификации  
STP23A0300200E



SCREWERK



Номер на продукта		STP23A0300200E
норма		KN1033
Материал		неръждаема стомана A2
Повърхност		гланциран, полиран, пасиваран
Диаметърът на външната резба - Ø	<b>d1</b>	3.00 <sup>+0.14</sup> mm
Вътрешна резба	<b>d2</b>	1.66 mm
Стъпка на резбата	<b>p</b>	1.34 mm
дължина	<b>L</b>	20.00 ±0.65 mm
Диаметър на главата-Ø	<b>D</b>	5.50 <sub>-0.30</sub> mm
Височина на цилиндричната глава	<b>C</b>	0.35 mm
Крайна част на винта	<b>X</b>	1.50 mm
Радиус	<b>R</b>	0.35 mm
Размер Кръстообразен шлиц		Z1
Дълбочина на проникване	<b>t</b>	1.20 - 1.45 mm
нишка		STS
Тегло		0.678 kg / 1000 Бройка
Митническа тарифа №		73 181 410