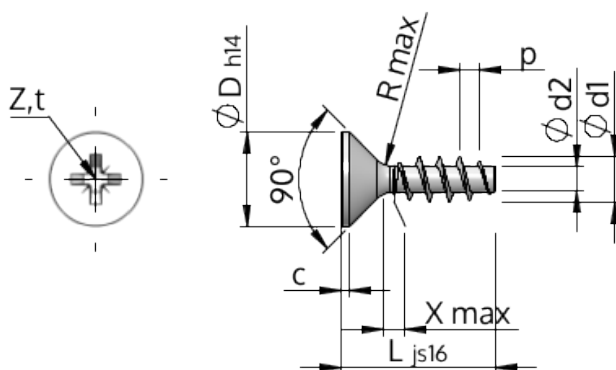


**Technické informace**  
**STP23A0300180B**



Číslo výrobku		STP23A0300180B
Norma		KN1033
Materiál		Temperovaná ocel
Povrch		ZiNi černá-pasivovaná+temperovaná+utěsněná
Vnější průměr závitu- $\phi$	<b>d1</b>	3.00 <sup>+0.14</sup> mm
Jádro závitu- $\phi$	<b>d2</b>	1.66 mm
Stoupání závitu	<b>p</b>	1.34 mm
Délka	<b>L</b>	18.00 $\pm$ 0.55 mm
Hlava- $\phi$	<b>D</b>	5.50 <sub>-0.30</sub> mm
Cylindrická výška hlavy	<b>C</b>	0.35 mm
Výběh závitu	<b>X</b>	1.50 mm
Rádus	<b>R</b>	0.35 mm
Velikost Křížová Drážka		Z1
Hloubka průniku	<b>t</b>	1.20 - 1.45 mm
Závit		STS
Hmotnost		0.621 kg / 1000 Kus
Číslo celního sazebníku		73 181 499