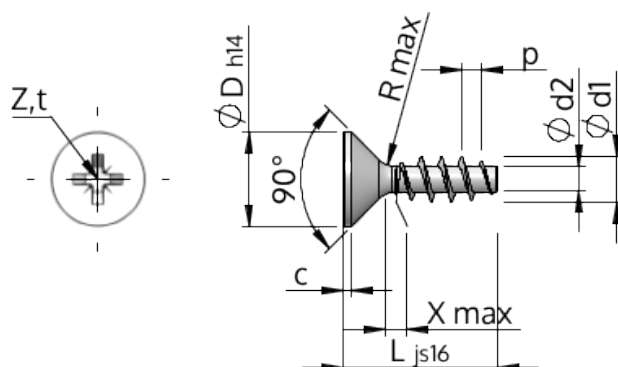


Технически спецификации
STP23A0300180B



SCREWERK



Номер на продукта		STP23A0300180B
норма		KN1033
Материал		стомана, закалена
Повърхност		цинково и никелово покритие, Черен, пасивиран, темперирани, херметизация
Диаметърът на външната резба - Ø	d1	3.00 ^{+0.14} mm
Вътрешна резба	d2	1.66 mm
Стъпка на резбата	p	1.34 mm
дължина	L	18.00 ±0.55 mm
Диаметър на главата-Ø	D	5.50 _{-0.30} mm
Височина на цилиндричната глава	C	0.35 mm
Крайна част на винта	X	1.50 mm
Радиус	R	0.35 mm
Размер Кръстообразен шлиц		Z1
Дълбочина на проникване	t	1.20 - 1.45 mm
нишка		STS
Тегло		0.621 kg / 1000 Бройка
Митническа тарифа №		73 181 499