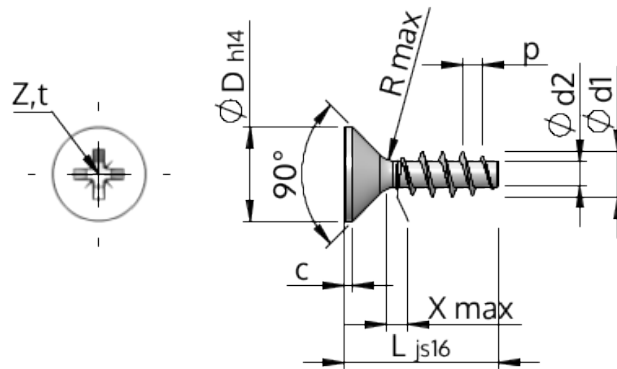


Detalii tehnice STP23A0300160S



Numărul articolului		STP23A0300160S
Norma		KN1033
Material		oțel, călit
Exterior		zincat 5-7 μ m, repect, pasivat transparent/albastru
Diametrul exterior al filetului- \varnothing	d1	3.00 $^{+0.14}$ mm
Diametru șurub	d2	1.66 mm
Pasul filetului	p	1.34 mm
Lungimea	L	16.00 ± 0.55 mm
Diametrul capului- \varnothing	D	5.50 $_{-0.30}$ mm
Cap cilindric	C	0.35 mm
Tija	X	1.50 mm
Radius	R	0.35 mm
Dimensiune Locaș Cruciform		Z1
Adâncimea de penetrării	t	1.20 - 1.45 mm
Fir		STS
Greutate		0.563 kg / 1000 unități
Tariful vamal nr.		73 181 499