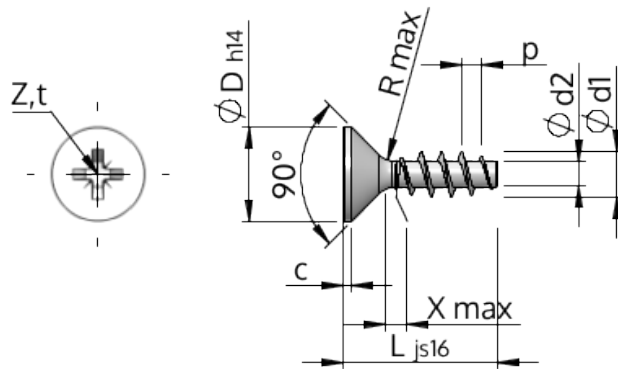


Формуляр STP23A0300160B



Номер изделия		STP23A0300160B
норма		KN1033
Материал		сталь, упрочненная
Поверхность		ZnNi, черная пассивировка+отжиг+масло
Наружный диаметр резьбы - Ø	<b>d1</b>	3.00 <sup>+0.14</sup> mm
Внутренний диаметр резьбы - Ø	<b>d2</b>	1.66 mm
Шаг резьбы	<b>p</b>	1.34 mm
длина	<b>L</b>	16.00 ±0.55 mm
Диаметр головки-Ø	<b>D</b>	5.50 <sub>-0.30</sub> mm
Высота цилиндрической головки	<b>C</b>	0.35 mm
Сбег резьбы	<b>X</b>	1.50 mm
Радиус	<b>R</b>	0.35 mm
Размеры Крестообразный филлипс		Z1
Глубина привода	<b>t</b>	1.20 - 1.45 mm
Вид резьбы		STS
Вес		0.563 kg / 1000 Штука
Код таможенного тарифа		73 181 499