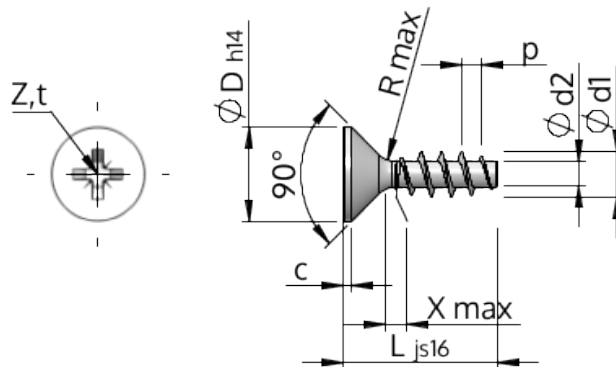


**Technische gegevens**  
**STP23A0300140S**



|                        |           |  |
|------------------------|-----------|--|
| Produktnummer          |           | STP23A0300140S   |
| Norm                   |           | KN1033   |
| Materiaal              |           | veredeld staal   |
| Oppervlak              |           | verzinkt 5-7 µm, getempert, blauw / transparant gepassiveerd |
| Schroefdraad buiten-Ø  | <b>d1</b> | 3.00 <sup>+0.14</sup> mm                                     |
| Schroefdraad kern-Ø    | <b>d2</b> | 1.66 mm  |
| Spoed                  | <b>p</b>  | 1.34 mm  |
| Lengte                 | <b>L</b>  | 14.00 ±0.55 mm   |
| Kop-Ø                  | <b>D</b>  | 5.50 <sub>-0.30</sub> mm                                     |
| Cylindrische kophoogte | <b>C</b>  | 0.35 mm  |
| Draaduitloop           | <b>X</b>  | 1.50 mm  |
| Radius                 | <b>R</b>  | 0.35 mm  |
| Kruis Maat             |           | Z1   |
| Indringdiepte          | <b>t</b>  | 1.20 - 1.45 mm   |
| Draad                  |           | STS  |
| Gewicht                |           | 0.506 kg / 1000 stuk   |
| Douane tarief nummer   |           | 73 181 499   |