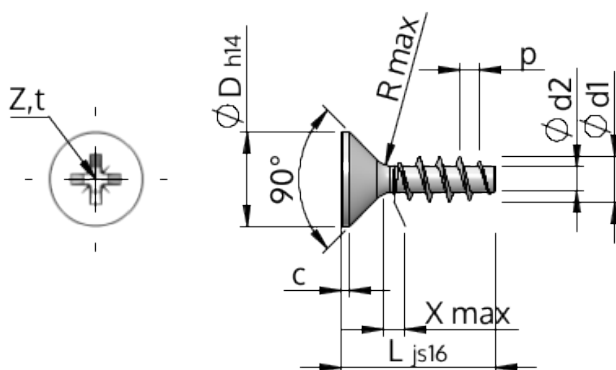


Technické informace
STP23A0300140E



Číslo výrobku		STP23A0300140E
Norma		KN1033
Materiál		Nerezová ocel A2
Povrch		holá, mořená a pásová ocel
Vnější průměr závitu-Ø	d1	3.00 ^{+0.14} mm
Jádro závitu-Ø	d2	1.66 mm
Stoupání závitu	p	1.34 mm
Délka	L	14.00 ±0.55 mm
Hlava-Ø	D	5.50 _{-0.30} mm
Cylindrická výška hlavy	C	0.35 mm
Výběh závitu	X	1.50 mm
Rádus	R	0.35 mm
Velikost Křížová Drážka		Z1
Hloubka průniku	t	1.20 - 1.45 mm
Závit		STS
Hmotnost		0.506 kg / 1000 Kus
Číslo celního sazebníku		73 181 410