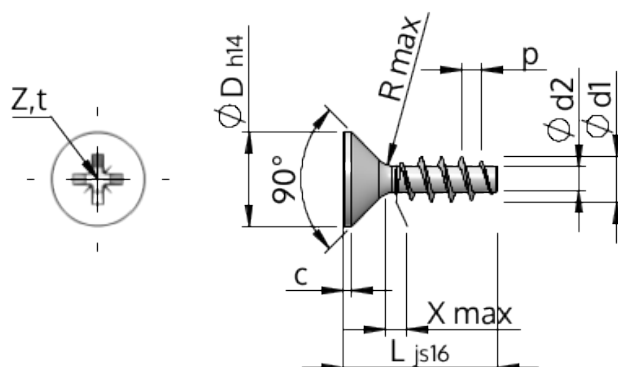


Технически спецификации
STP23A0300140B



| | | |
|----------------------------------|-----------|--|
| Номер на продукта | | STP23A0300140B |
| норма | | KN1033 |
| Материал | | стомана, закалена |
| Повърхност | | цинково и никелово покритие, Черен, пасивиран, темперирани, херметизация |
| Диаметърът на външната резба - Ø | d1 | 3.00 ^{+0.14} mm |
| Вътрешна резба | d2 | 1.66 mm |
| Стъпка на резбата | p | 1.34 mm |
| дължина | L | 14.00 ±0.55 mm |
| Диаметър на главата-Ø | D | 5.50 _{-0.30} mm |
| Височина на цилиндричната глава | C | 0.35 mm |
| Крайна част на винта | X | 1.50 mm |
| Радиус | R | 0.35 mm |
| Размер Кръстообразен шлиц | | Z1 |
| Дълбочина на проникване | t | 1.20 - 1.45 mm |
| нишка | | STS |
| Тегло | | 0.506 kg / 1000 Бройка |
| Митническа тарифа № | | 73 181 499 |