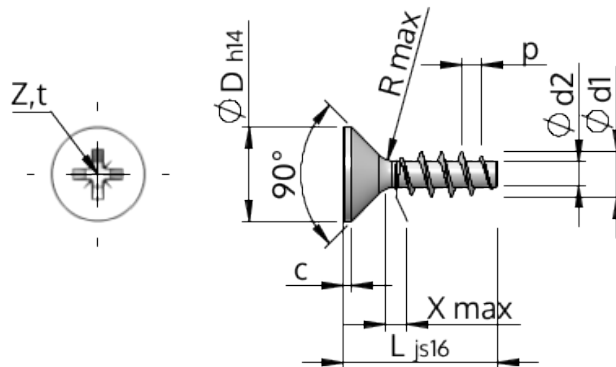


Technische gegevens
STP23A0300120S



| | | |
|------------------------|-----------|--|
| Produktnummer | | STP23A0300120S |
| Norm | | KN1033 |
| Materiaal | | veredeld staal |
| Oppervlak | | verzinkt 5-7 µm, getempert, blauw / transparant gepassiveerd |
| Schroefdraad buiten-Ø | d1 | 3.00 ^{+0.14} mm |
| Schroefdraad kern-Ø | d2 | 1.66 mm |
| Spoed | p | 1.34 mm |
| Lengte | L | 12.00 ±0.55 mm |
| Kop-Ø | D | 5.50 _{-0.30} mm |
| Cylindrische kophoogte | C | 0.35 mm |
| Draaduitloop | X | 1.50 mm |
| Radius | R | 0.35 mm |
| Kruis Maat | | Z1 |
| Indringdiepte | t | 1.20 - 1.45 mm |
| Draad | | STS |
| Gewicht | | 0.449 kg / 1000 stuk |
| Douane tarief nummer | | 73 181 499 |