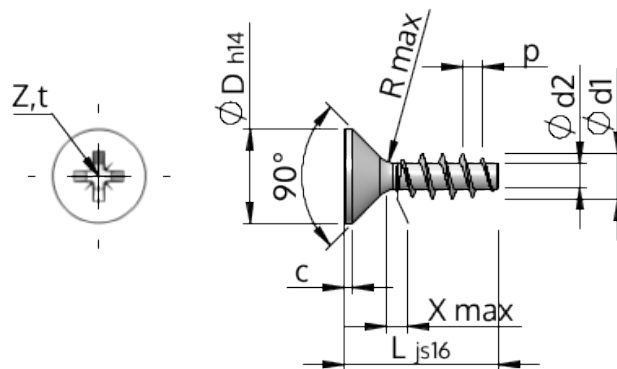


Detalii tehnice STP23A0250300E



Numărul articolului		STP23A0250300E
Norma		KN1033
Material		oțel inoxidabil A2
Exterior		neacoperit, murat și pasivat
Diametrul exterior al filetului- \varnothing	d1	2.50 ^{+0.14} mm
Diametru șurub	d2	1.40 mm
Pasul filetului	p	1.12 mm
Lungimea	L	30.00 \pm 0.65 mm
Diametrul capului- \varnothing	D	4.70 _{-0.30} mm
Cap cilindric	C	0.35 mm
Tija	X	1.30 mm
Radius	R	0.30 mm
Dimensiune Locaș Cruciform		Z1
Adâncimea de penetrării	t	1.09 - 1.34 mm
Fir		STS
Greutate		0.672 kg / 1000 unități
Tariful vamal nr.		73 181 410