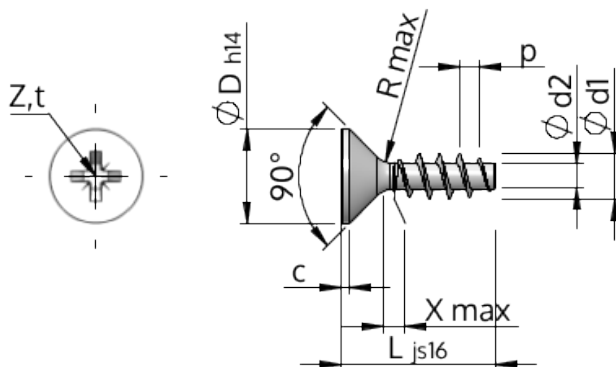


# Формуляр STP23A0250250E



Номер изделия		STP23A0250250E
норма		KN1033
Материал		Нержавеющая сталь A2
Поверхность		Светлый отжиг и пассивация
Наружный диаметр резьбы - Ø	<b>d1</b>	2.50 <sup>+0.14</sup> mm
Внутренний диаметр резьбы - Ø	<b>d2</b>	1.40 mm
Шаг резьбы	<b>p</b>	1.12 mm
длина	<b>L</b>	25.00 ±0.65 mm
Диаметр головки-Ø	<b>D</b>	4.70 <sub>-0.30</sub> mm
Высота цилиндрической головки	<b>C</b>	0.35 mm
Сбег резьбы	<b>X</b>	1.30 mm
Радиус	<b>R</b>	0.30 mm
Размеры Крестообразный филлипс		Z1
Глубина привода	<b>t</b>	1.09 - 1.34 mm
Вид резьбы		STS
Вес		0.569 kg / 1000 Штука
Код таможенного тарифа		73 181 410