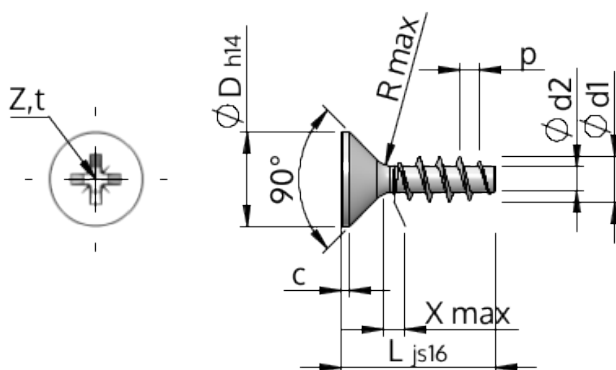


Технически спецификации  
STP23A0250250E



SCREWERK



Номер на продукта		STP23A0250250E
Материал		неръждаема стомана A2
Повърхност		гланциран, полиран, пасиваран
Диаметърът на външната резба - $\varnothing$	<b>d1</b>	2.50 <sup>+0.14</sup> mm
Вътрешна резба	<b>d2</b>	1.40 mm
Стъпка на резбата	<b>p</b>	1.12 mm
дължина	<b>L</b>	25.00 $\pm 0.65$ mm
Диаметър на главата- $\varnothing$	<b>D</b>	4.70 <sub>-0.30</sub> mm
Височина на цилиндричната глава	<b>C</b>	0.35 mm
Крайна част на винта	<b>X</b>	1.30 mm
Радиус	<b>R</b>	0.30 mm
Размер Кръстообразен шлиц		Z1
Дълбочина на проникване	<b>t</b>	1.09 - 1.34 mm
нишка		STS
Тегло		0.569 kg / 1000 Бройка
Митническа тарифа №		73 181 410