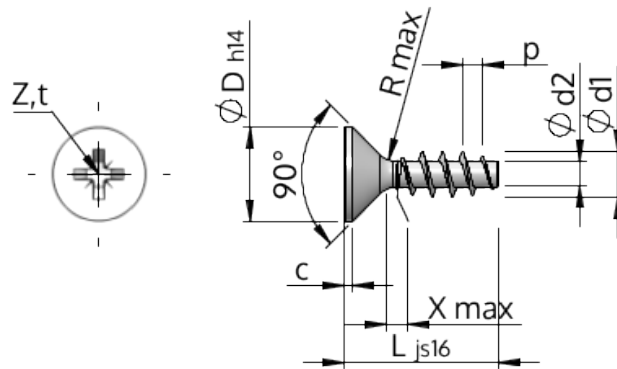


## Detalii tehnice STP23A0250140S



Numărul articolului		STP23A0250140S
Norma		KN1033
Material		oțel, călit
Exterior		zincat 5-7 $\mu$ m, recopt, pasivat transparent/albastru
Diametrul exterior al filetului- $\phi$	<b>d1</b>	2.50 $^{+0.14}$ mm
Diametru șurub	<b>d2</b>	1.40 mm
Pasul filetului	<b>p</b>	1.12 mm
Lungimea	<b>L</b>	14.00 $\pm 0.55$ mm
Diametrul capului- $\phi$	<b>D</b>	4.70 $_{-0.30}$ mm
Cap cilindric	<b>C</b>	0.35 mm
Tija	<b>X</b>	1.30 mm
Radius	<b>R</b>	0.30 mm
Dimensiune Locaș Cruciform		Z1
Adâncimea de penetrării	<b>t</b>	1.09 - 1.34 mm
Fir		STS
Greutate		0.344 kg / 1000 unități
Tarifal vamal nr.		73 181 499