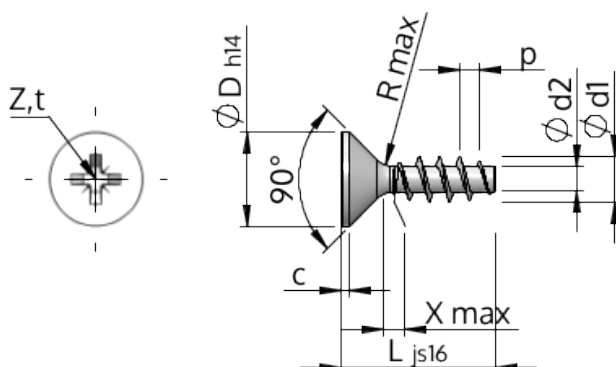


**Technické informace**  
**STP23A0250120E**



**SCREWERK**



Číslo výrobku		STP23A0250120E
Norma		KN1033
Materiál		Nerezová ocel A2
Povrch		holá, mořená a pásová ocel
Vnější průměr závitu-Ø	<b>d1</b>	2.50 <sup>+0.14</sup> mm
Jádro závitu-Ø	<b>d2</b>	1.40 mm
Stoupání závitu	<b>p</b>	1.12 mm
Délka	<b>L</b>	12.00 ±0.55 mm
Hlava-Ø	<b>D</b>	4.70 <sub>-0.30</sub> mm
Cylindrická výška hlavy	<b>C</b>	0.35 mm
Výběh závitu	<b>X</b>	1.30 mm
Rádus	<b>R</b>	0.30 mm
Velikost Křížová Drážka		Z1
Hloubka průniku	<b>t</b>	1.09 - 1.34 mm
Závit		STS
Hmotnost		0.303 kg / 1000 Kus
Číslo celního sazebníku		73 181 410