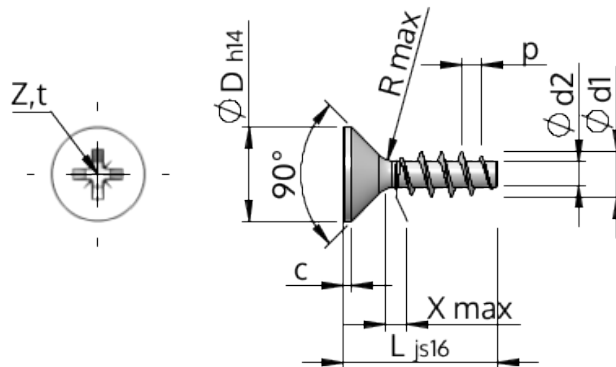


Hoja de especificaciones
STP23A0220200S



| | | |
|--------------------------------|-----------|--|
| Número del artículo | | STP23A0220200S |
| Norma | | KN1033 |
| Material | | Acero, endurecido |
| Superficie | | galvanizado 5-7 micras, recocido, azul / pasivado transparente |
| Rosca Exterior-Ø | d1 | 2.20 ^{+0.14} mm |
| Rosca Interior-Ø | d2 | 1.25 mm |
| Paso de la Rosca | p | 0.98 mm |
| Largo | L | 20.00 ±0.65 mm |
| Cabeza-Ø | D | 3.80 _{-0.30} mm |
| Altura de la cabeza cilíndrica | C | 0.35 mm |
| Salida de rosca | X | 1.10 mm |
| Radio | R | 0.25 mm |
| Tamaño de Ranura de Estrella | | Z1 |
| Profundidad de penetración | t | 0.92 - 1.17 mm |
| Clase de rosca | | STS |
| Peso | | 0.340 kg / 1000 Piezas |
| Número de aduana | | 73 181 499 |