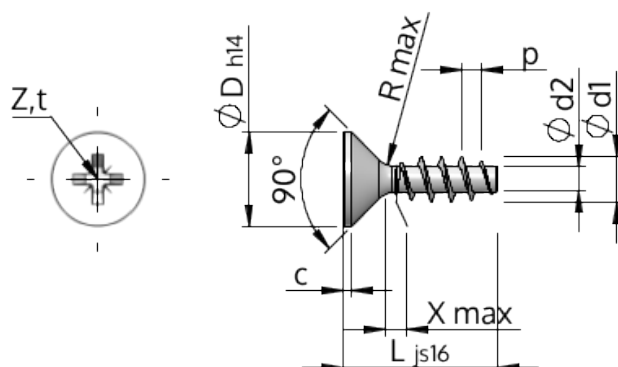


Technische gegevens
STP23A0220120S



Produktnummer		STP23A0220120S
Norm		KN1033
Materiaal		veredeld staal
Oppervlak		verzinkt 5-7 µm, getempert, blauw / transparant gepassiveerd
Schroefdraad buiten-Ø	d1	2.20 ^{+0.14} mm
Schroefdraad kern-Ø	d2	1.25 mm
Spoed	p	0.98 mm
Lengte	L	12.00 ±0.55 mm
Kop-Ø	D	3.80 _{-0.30} mm
Cylindrische kophoogte	C	0.35 mm
Draaduitloop	X	1.10 mm
Radius	R	0.25 mm
Kruis Maat		Z1
Indringdiepte	t	0.92 - 1.17 mm
Draad		STS
Gewicht		0.213 kg / 1000 stuk
Douane tarief nummer		73 181 499