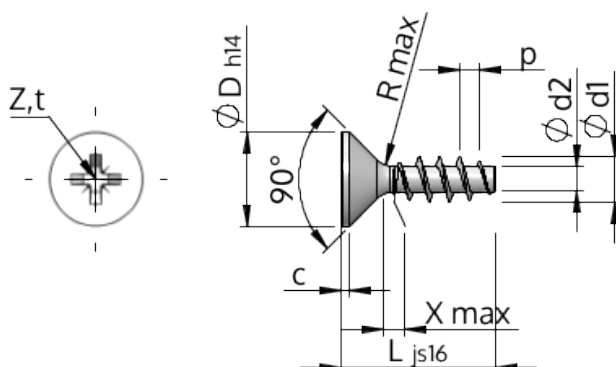


**Planilha de Especificações
STP23A0220100S**



SCREWERK



Número do Item		STP23A0220100S
Norma		KN1033
Material		aço, endurecido
Superfície		zincado 5-7 µm, galvanizado, azul / passivado transparente
Rosca Externa -Ø	d1	2.20 ^{+0.14} mm
Diâmetro efetivo da porca -Ø	d2	1.25 mm
Passo da rosca	p	0.98 mm
Comprimento	L	10.00 ±0.45 mm
Cabeça -Ø	D	3.80 _{-0.30} mm
Altura da cabeça cilíndrica	C	0.35 mm
Transição do Enrosque	X	1.10 mm
Raio	R	0.25 mm
Tamanho Fenda Cruzada		Z1
Profundidade perfuração	t	0.92 - 1.17 mm
Rosca		STS
Peso		0.181 kg / 1000 peças
Taxas Alfandegárias nº		73 181 499