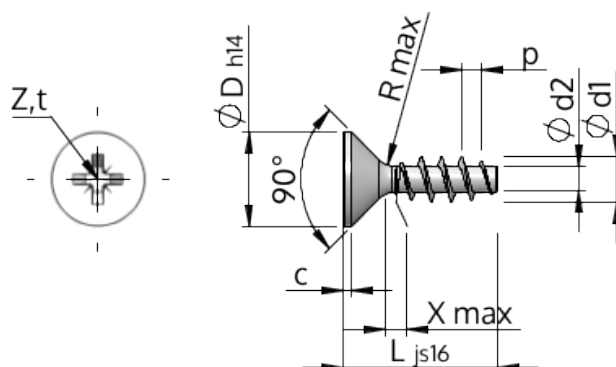


**Technische gegevens**  
**STP23A0220100S**



Produktnummer		STP23A0220100S
Norm		KN1033
Materiaal		veredeld staal
Oppervlak		verzinkt 5-7 µm, getempert, blauw / transparant gepassiveerd
Schroefdraad buiten-Ø	<b>d1</b>	2.20 <sup>+0.14</sup> mm
Schroefdraad kern-Ø	<b>d2</b>	1.25 mm
Spoed	<b>p</b>	0.98 mm
Lengte	<b>L</b>	10.00 ±0.45 mm
Kop-Ø	<b>D</b>	3.80 <sub>-0.30</sub> mm
Cylindrische kophoogte	<b>C</b>	0.35 mm
Draaduitloop	<b>X</b>	1.10 mm
Radius	<b>R</b>	0.25 mm
Kruis Maat		Z1
Indringdiepte	<b>t</b>	0.92 - 1.17 mm
Draad		STS
Gewicht		0.181 kg / 1000 stuk
Douane tarief nummer		73 181 499