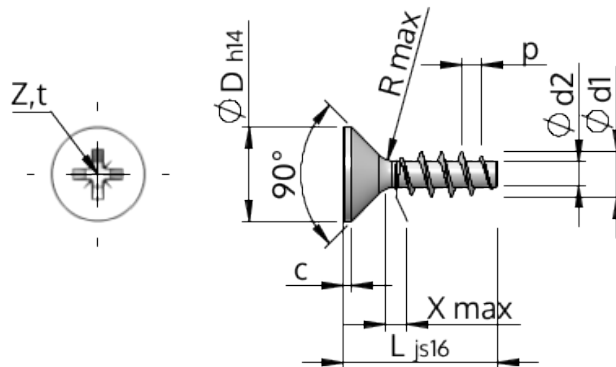


**Feuille de Données**  
**STP23A0220060S**



Numéro d'Article		STP23A0220060S
Norme		KN1033
Matière		Acier,trempeé et revenu
Surface		zinguée 5-7 µm,recuit, bleue / passivée avec transparence
Ø-extérieur-pas de vis	<b>d1</b>	2.20 <sup>+0.14</sup> mm
Ø-noyau de Filetage	<b>d2</b>	1.25 mm
Pas de Filetage	<b>p</b>	0.98 mm
Longueur	<b>L</b>	6.00 ±0.38 mm
Ø-Tête	<b>D</b>	3.80 <sub>-0.30</sub> mm
Hauteur de tête cylindrique	<b>C</b>	0.35 mm
Espacement entre les filets	<b>X</b>	1.10 mm
Rayon	<b>R</b>	0.25 mm
Taille Empreinte Cruciforme		Z1
Profondeur de pénétration	<b>t</b>	0.92 - 1.17 mm
Filetage		STS
Poids		0.117 kg / 1000 Unité
Numéro du tarif douanier		73 181 499