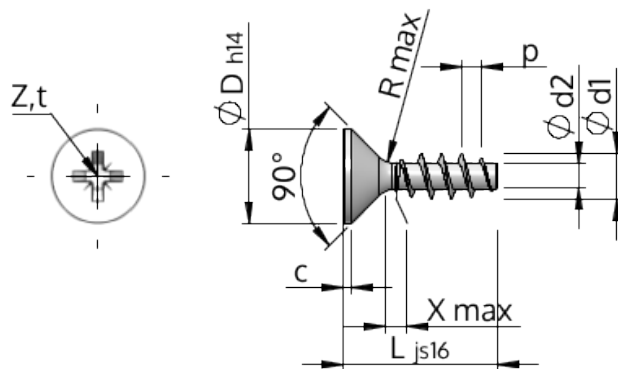


## Detalii tehnice STP23A0220060B



Numărul articolului		STP23A0220060B
Norma		KN1033
Material		oțel, călit
Exterior		zincat, Nichelat, pasivat negru / nu conține Cr-VI, recopt, ermetizat
Diametrul exterior al filetului-Ø	<b>d1</b>	2.20 <sup>+0.14</sup> mm
Diametru șurub	<b>d2</b>	1.25 mm
Pasul filetului	<b>p</b>	0.98 mm
Lungimea	<b>L</b>	6.00 ±0.38 mm
Diametrul capului-Ø	<b>D</b>	3.80 <sub>-0.30</sub> mm
Cap cilindric	<b>C</b>	0.35 mm
Tija	<b>X</b>	1.10 mm
Radius	<b>R</b>	0.25 mm
Dimensiune Locaș Cruciform		Z1
Adâncimea de penetrării	<b>t</b>	0.92 - 1.17 mm
Fir		STS
Greutate		0.117 kg / 1000 unități
Tariful vamal nr.		73 181 499