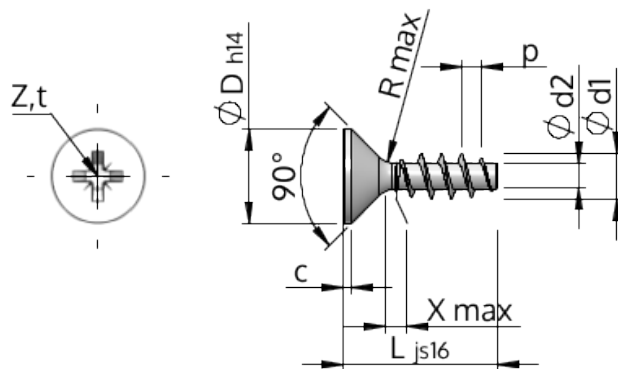


Формуляр STP23A0200220S



Номер изделия		STP23A0200220S
норма		KN1033
Материал		сталь, упрочненная
Поверхность		Оцинковка 5-7μm, термообработка, синий / прозрачный пассивация
Наружный диаметр резьбы - Ø	d1	2.00 ^{+0.14} mm
Внутренний диаметр резьбы - Ø	d2	1.15 mm
Шаг резьбы	p	0.89 mm
длина	L	22.00 ±0.65 mm
Диаметр головки-Ø	D	3.80 _{-0.30} mm
Высота цилиндрической головки	C	0.35 mm
Сбег резьбы	X	1.00 mm
Радиус	R	0.25 mm
Размеры Крестообразный филлипс		Z1
Глубина привода	t	0.92 - 1.17 mm
Вид резьбы		STS
Вес		0.366 kg / 1000 Штука
Код таможенного тарифа		73 181 499