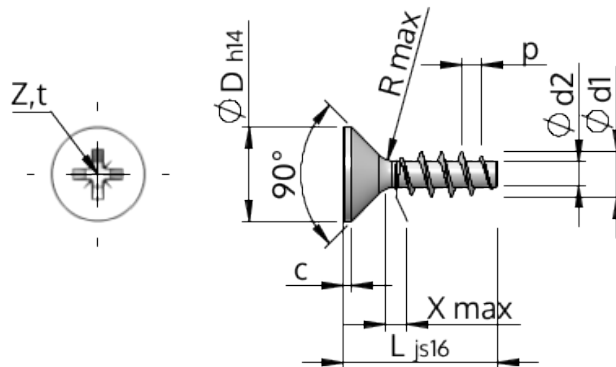


Feuille de Données
STP23A0200120S



| | | |
|-----------------------------|-----------|---|
| Numéro d'Article | | STP23A0200120S |
| Norme | | KN1033 |
| Matière | | Acier,trempé et revenu |
| Surface | | zinguée 5-7 µm,recuit, bleue / passivée avec transparence |
| Ø-extérieur-pas de vis | d1 | 2.00 ^{+0.14} mm |
| Ø-noyau de Filetage | d2 | 1.15 mm |
| Pas de Filetage | p | 0.89 mm |
| Longueur | L | 12.00 ±0.55 mm |
| Ø-Tête | D | 3.80 _{-0.30} mm |
| Hauteur de tête cylindrique | C | 0.35 mm |
| Espacement entre les filets | X | 1.00 mm |
| Rayon | R | 0.25 mm |
| Taille Empreinte Cruciforme | | Z1 |
| Profondeur de pénétration | t | 0.92 - 1.17 mm |
| Filetage | | STS |
| Poids | | 0.222 kg / 1000 Unité |
| Numéro du tarif douanier | | 73 181 499 |