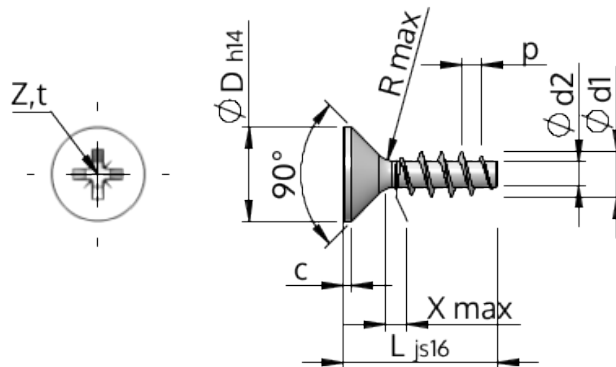


Hoja de especificaciones
STP23A0200120S



Número del artículo		STP23A0200120S
Norma		KN1033
Material		Acero, endurecido
Superficie		galvanizado 5-7 micras, recocido, azul / pasivado transparente
Rosca Exterior-Ø	d1	2.00 ^{+0.14} mm
Rosca Interior-Ø	d2	1.15 mm
Paso de la Rosca	p	0.89 mm
Largo	L	12.00 ±0.55 mm
Cabeza-Ø	D	3.80 _{-0.30} mm
Altura de la cabeza cilíndrica	C	0.35 mm
Salida de rosca	X	1.00 mm
Radio	R	0.25 mm
Tamaño de Ranura de Estrella		Z1
Profundidad de penetración	t	0.92 - 1.17 mm
Clase de rosca		STS
Peso		0.222 kg / 1000 Piezas
Número de aduana		73 181 499